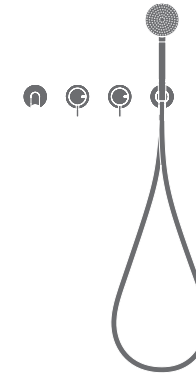


MIL44H

_REV1.1



CEADESIGN STUDIO



MIL44H/MILO360
AISI 316L STAINLESS STEEL

Gruppo 2 miscelatori a parete per vasca con bocca di erogazione e doccia

Wall mounted 2 mixers set for bathtub with spout and hand shower



PRODOTTI CORRELATI / RELATED PRODUCTS

FRE74 - FRE202 - MIL91



Rompi-getto, utilizzabile per il riempimento vasca
Flow straightener, suitable for bathtub



Prodotto che necessita di parte incasso
Product that needs built-in part



Staffa ausiliaria per cartongesso / fibrogesso
Auxiliary bracket for plasterboard / fiber-board structures

MANUTENZIONE / MAINTENANCE

NON UTILIZZARE
DO NOT USE



acido clorico e muriatico
chloric and muriatic acid



acido fluoridrico
hydrofluoric acid



ipoclorito di sodio
chlorine bleach

UTILIZZARE
TO USE



detergente a pH neutro
neutral pH detergent

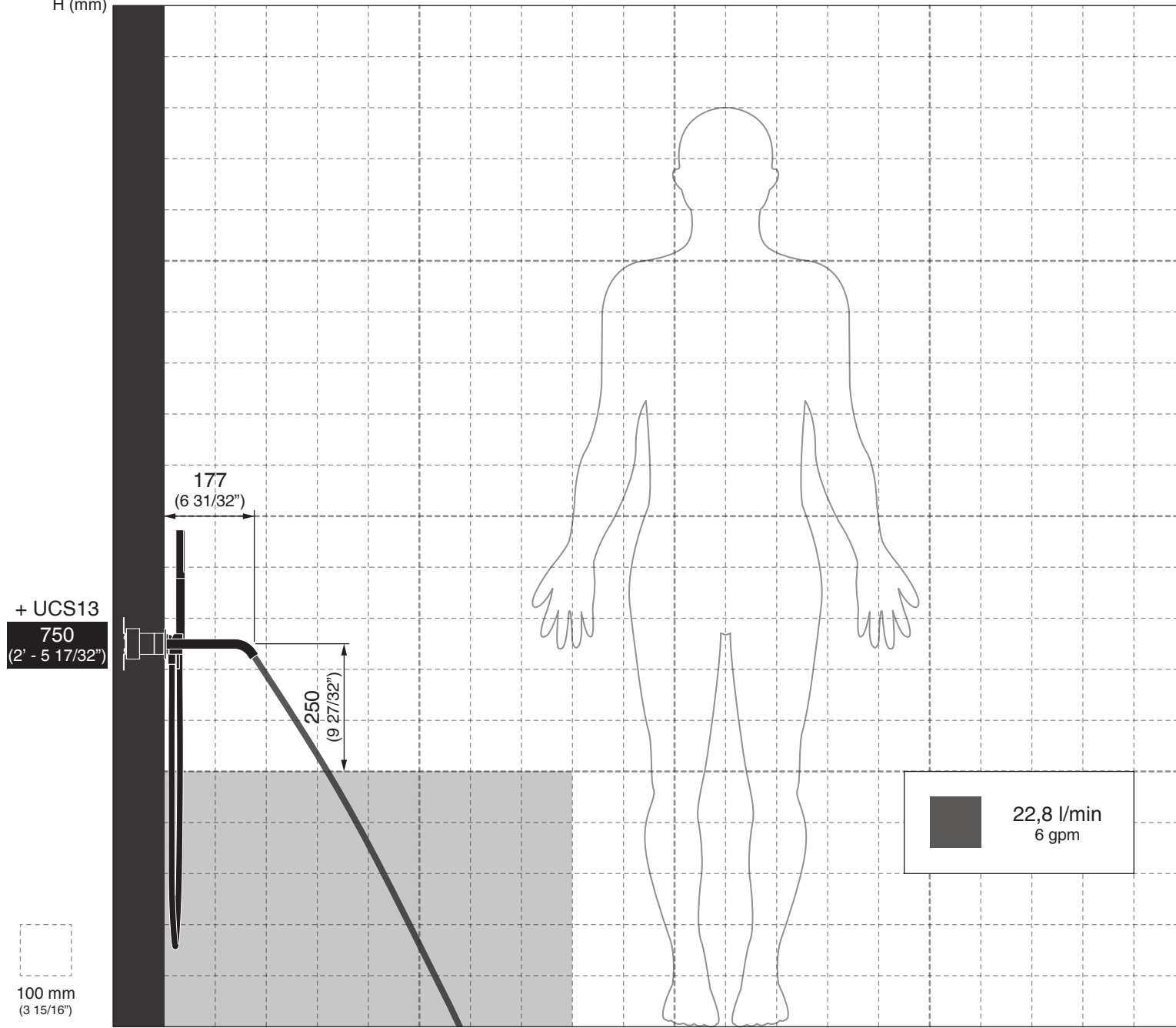
Questi disegni sono proprietà di CEADESIGN SRL s.u. pertanto non potranno essere utilizzati e/o comunicati a terzi, anche in forma parziale, senza preventiva autorizzazione. CEADESIGN SRL s.u. si riserva il diritto di apportare modifiche ai disegni al fine di migliorare il prodotto.

CEADESIGN SRL s.u. has the property rights on these drawings, therefore they cannot be used and/or transferred to third party, even in partial form, without any prior authorization. Furthermore CEADESIGN SRL s.u. reserves the right to apply any change to these drawings in order to upgrade the product.

CEA

ceadesign.it

H (mm)



+ UCS13
750
(2' - 5 17/32")

177
(6 31/32")

250
(9 27/32")

22,8 l/min
6 gpm

100 mm
(3 15/16")

0

L (mm)

AVVERTENZE DI INSTALLAZIONE

L'altezza ottimale di installazione del prodotto è di 250 mm (9 27/32") sopra il bordo vasca.

La rappresentazione ha valore puramente indicativo.

INSTALLATION WARNINGS

The optimal installation height of the product is 250 mm (9 27/32") above the bath tub rim.

The representation is purely indicative.

INSTALLATIONS WARNUNG

Die optimale Einbauhöhe des Produkts beträgt 250 mm (9 27/32") über dem Wannenrand.

Die Zeichnung ist rein indikativ.

ADVERTENCIAS DE INSTALACIÓN

La altura de instalación ideal del producto es de 250 mm (9 27/32") sobre del borde de la bañera.

La representación es indicativa.

AVERTISSEMENTS D'INSTALLATION

La hauteur optimale d'installation du produit est de 250 mm (9 27/32") au-dessus du bord de la baignoire.

La représentation est purement indicative.

Le portate indicate sono alla pressione consigliata di 3 bar

The indicated flow rates are at the recommended pressure of 3 bar

PORTATE DOCCETTA / HAND SHOWER FLOW RATE

Acciaio inox / Stainless steel

18 l/min / 4.8 gpm

Gomma siliconica / Silicone rubber

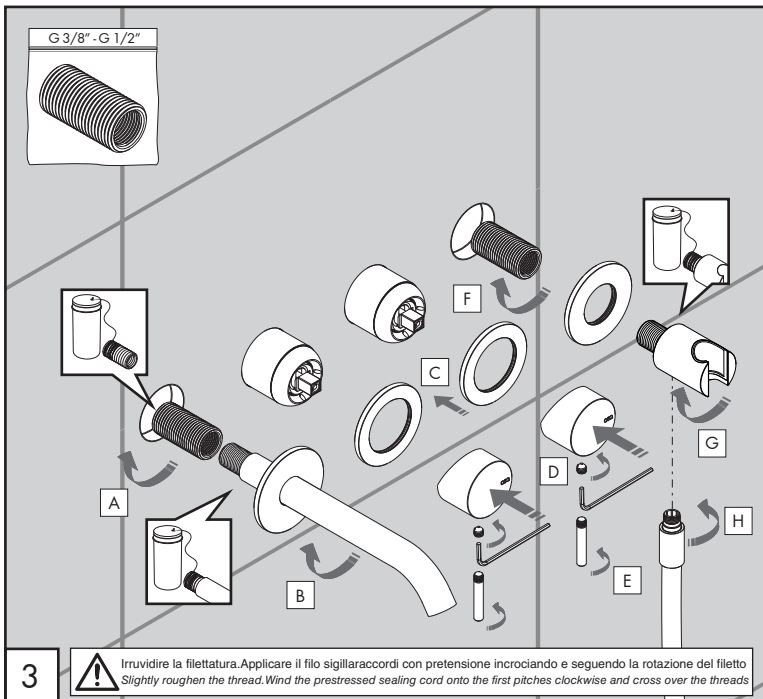
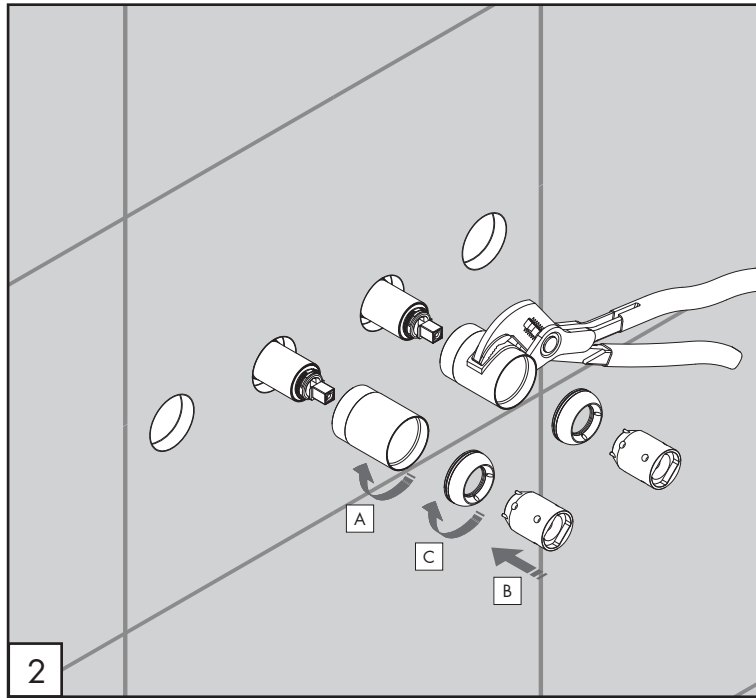
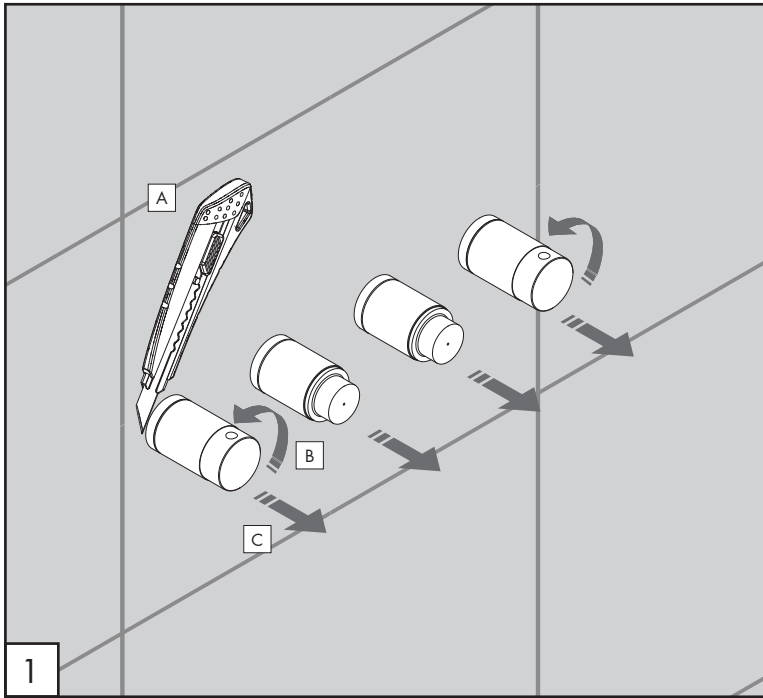
12,8 l/min / 3.4 gpm

AERATORE IN DOTAZIONE / AERATOR INCLUDED

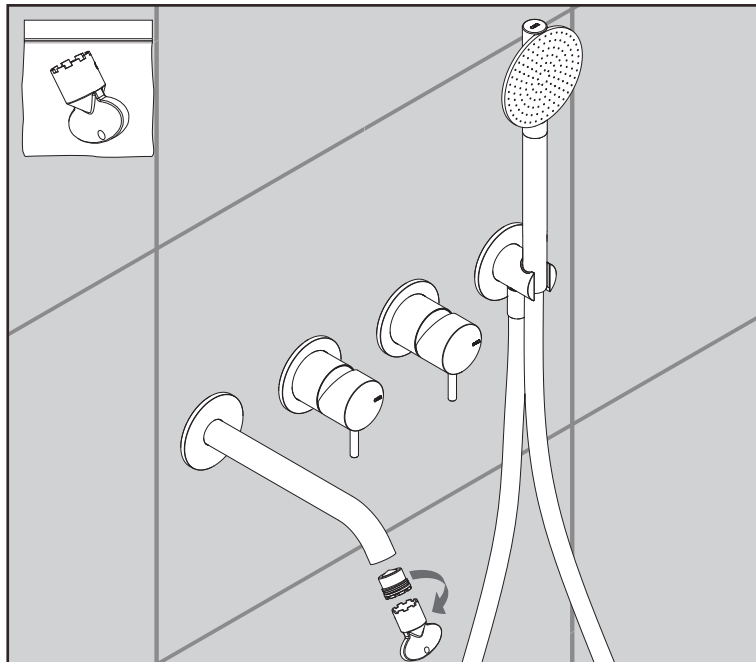


Rompi-getto a flusso libero / Free flow aerator

(22,8 l/min / 6 gpm)



PULIZIA / CLEANING / REINIGUNG / LIMPIEZA / NETTOYAGE



MIL44H _REV1.1



AVVERTENZE TECNICHE

Risciacquare bene le tubazioni prima del montaggio ed evitare sbalzi di pressione fra i raccordi d'acqua fredda e d'acqua calda. In caso di pressioni statiche superiori a 5 bar si raccomanda l'installazione di un riduttore di pressione per evitare danni alla cartuccia.

TECHNICAL WARNINGS

The pipes have to be rinsed thoroughly before installation. Avoid pressure differences between hot and cold water supply. Use of a pressure reducer when static pressure is higher than 5 bar to avoid damage of the cartridge.

TECHNISCHE WARNUNG

Spülen Sie die Leitungen vor dem Einbau und verhindern Sie Wasserdruckwechsel zwischen kalt und warm Wasserverbindungen. Wenn Wasserdruck größer als 5 bar ist, bitte reduzieren Sie den Systemdruck, um Beschädigung der Kartusche zu verhindern.

ADVERTENCIA TÉCNICA

Los tubos tienen que ser enjuagados a fondo antes de la instalación. Evitar grandes diferencias de presión entre las conexiones de agua caliente y fría. En caso de presión estática mayor de 5 bar, se recomienda el uso de un adaptador de presión para evitar daños en el cartucho.

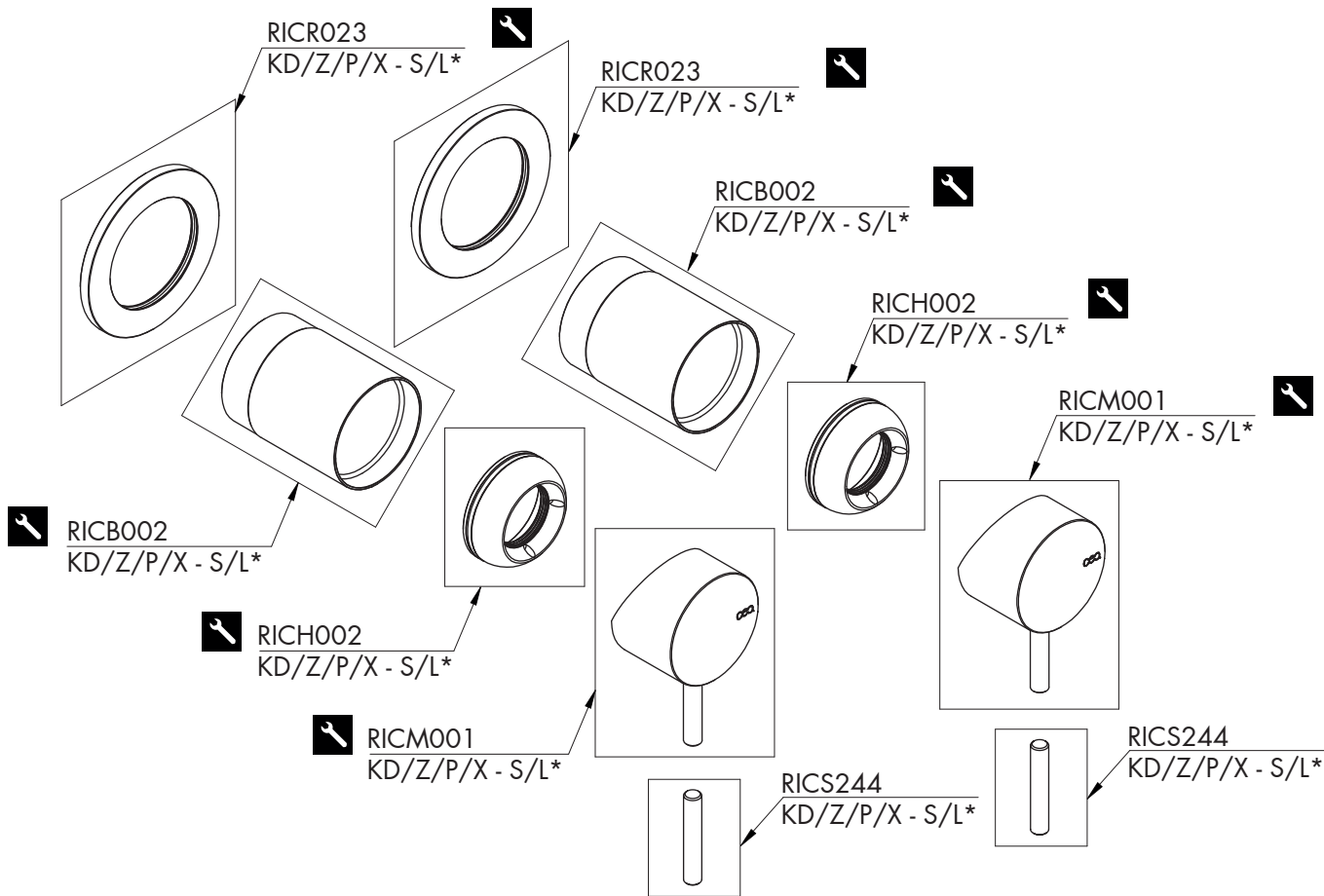
ADVERTISSEMENTS TECHNIQUES

Rincer les tuyaux avant l'installation. Eviter des grandes différences de pression entre l'eau froide et chaude. En cas de pressions statique de plus de 5 bar, nous vous recommandons d'installer un réducteur de pression pour éviter des dommages à la cartouche.

TEMPERATURA DI ESERCIZIO / WORKING TEMPERATURE

max. 60 °C
max. 140 °F

CEA




RICAMBI / SPARE PARTS

RICB002	Carter / Carter
RICH002	Ghiera / Sleeve
RICM001	Maniglia / Handle
RICR023	Rosetta / Rosette
RICS244	Perno maniglia L.30 mm L.30 mm lever for handle

ROSETTE SU RICHIESTA / ROSETTE ON DEMAND

RICR119	Rosetta Ø esterno 70 mm Rosette external Ø 70 mm
---------	---

 Conservare gli strumenti inclusi nel prodotto e utilizzati per l'installazione perchè riutilizzabili per i ricambi.

Please, keep the tools included in the item pack and employed for its installation, to re-used them for the spare parts.


Die im Produkt enthaltenen Werkzeuge aufbewahren, da sie für die Ersatzteile wiederverwendet werden können.

No tirar las herramientas incluidas en el producto y usadas durante la instalación puesto que se pueden reutilizar para los recambios.

Veuillez conserver les outils inclus dans la boîte du produit et employés pour son installation, parce que réutilisables pour les pièces de rechange.

LEGENDA / LEGEND

ICONE / ICONS

 Utensile incluso nel ricambio
Tool included in spare part

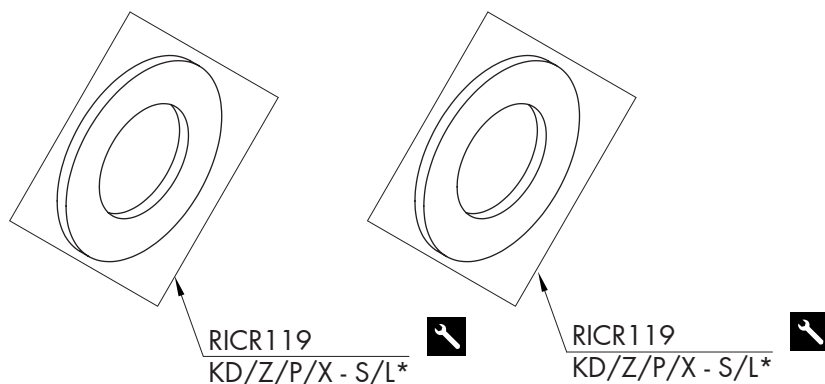
FINITURE / FINISHES

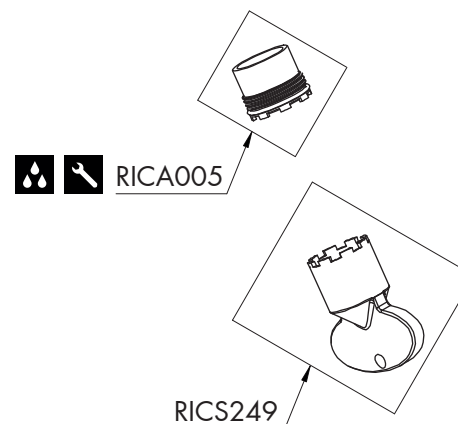
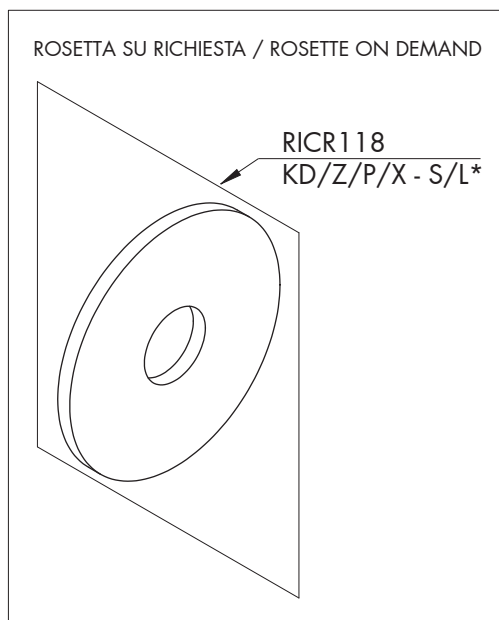
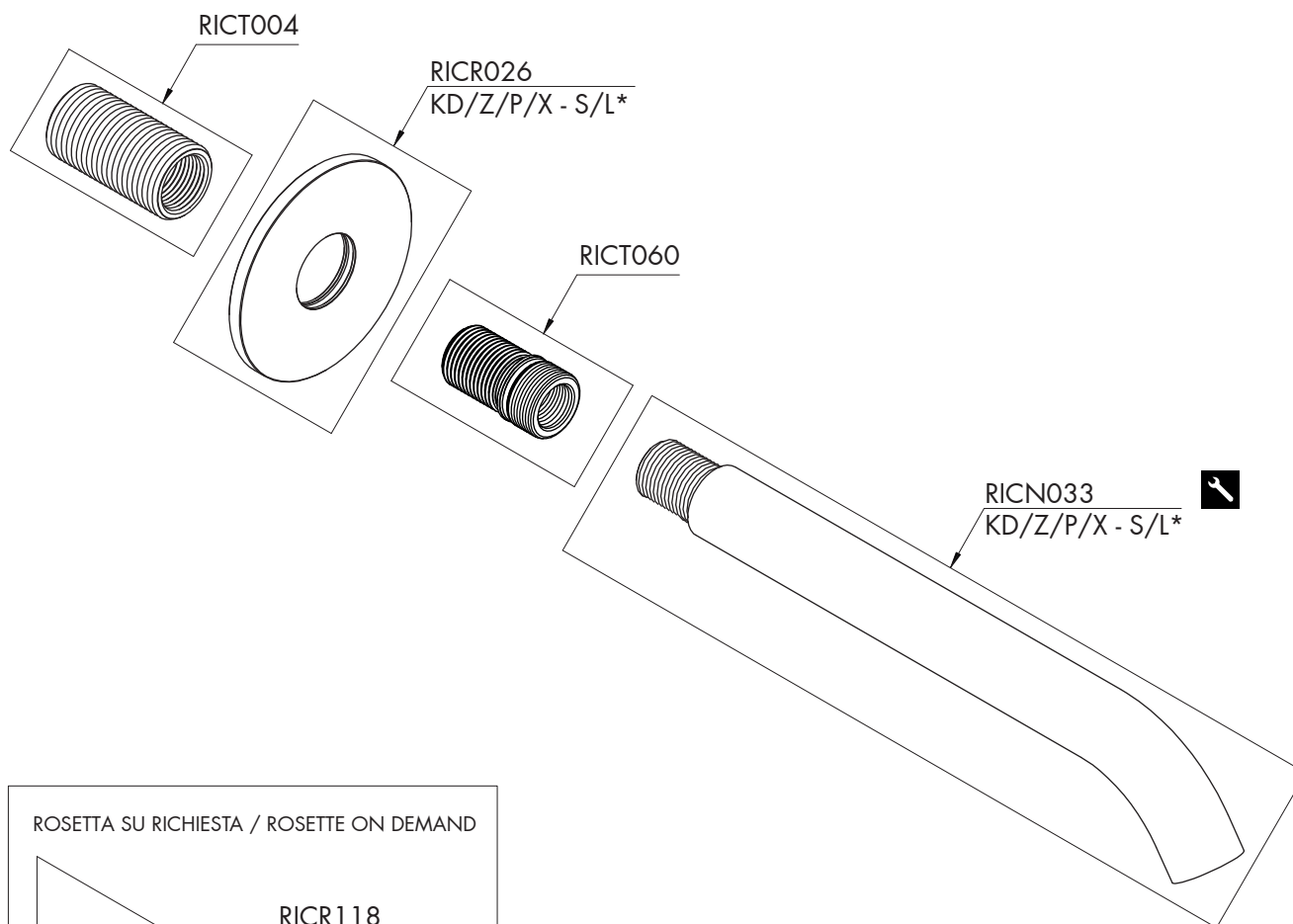
*S finitura satinata / satin finish
L finitura lucidata / polished finish

FINITURE SPECIALI / SPECIAL FINISHES

KD black diamond
Z bronzo / bronze
P rame / copper
X light gold

ROSETTE SU RICHIESTA / ROSETTE ON DEMAND





RICAMBI / SPARE PARTS



RICR005	Rompi-getto a flusso libero / <i>Free flow aerator</i> (22,8 l/min / 6 gpm)
RICR033	Bocca di erogazione / <i>Spout</i>
RICR026	Rosetta / <i>Rosette</i>
RICS249	Chiave aeratore / <i>Key for aerator</i>
RICR004	Raccordo / <i>Fitting</i>
RICR060	Raccordo / <i>Fitting</i>

ROSETTA SU RICHIESTA / ROSETTE ON DEMAND

RICR118	Rosetta Ø esterno 70 mm <i>Rosette external Ø 70 mm</i>
---------	--

LEGENDA / LEGEND

ICONE / ICONS

-  Rompi-getto, utilizzabile per il riempimento vasca
Flow straightener, suitable for bathtub
-  Utensile incluso nel ricambio
Tool included in spare part

FINITURE / FINISHES

- *S finitura satinata / *satin finish*
- L finitura lucidata / *polished finish*

FINITURE SPECIALI / SPECIAL FINISHES

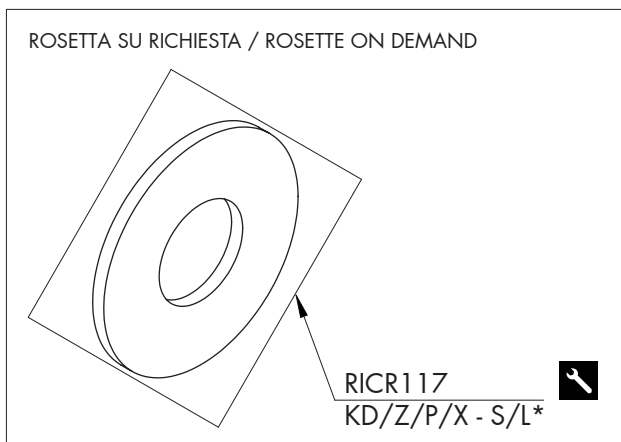
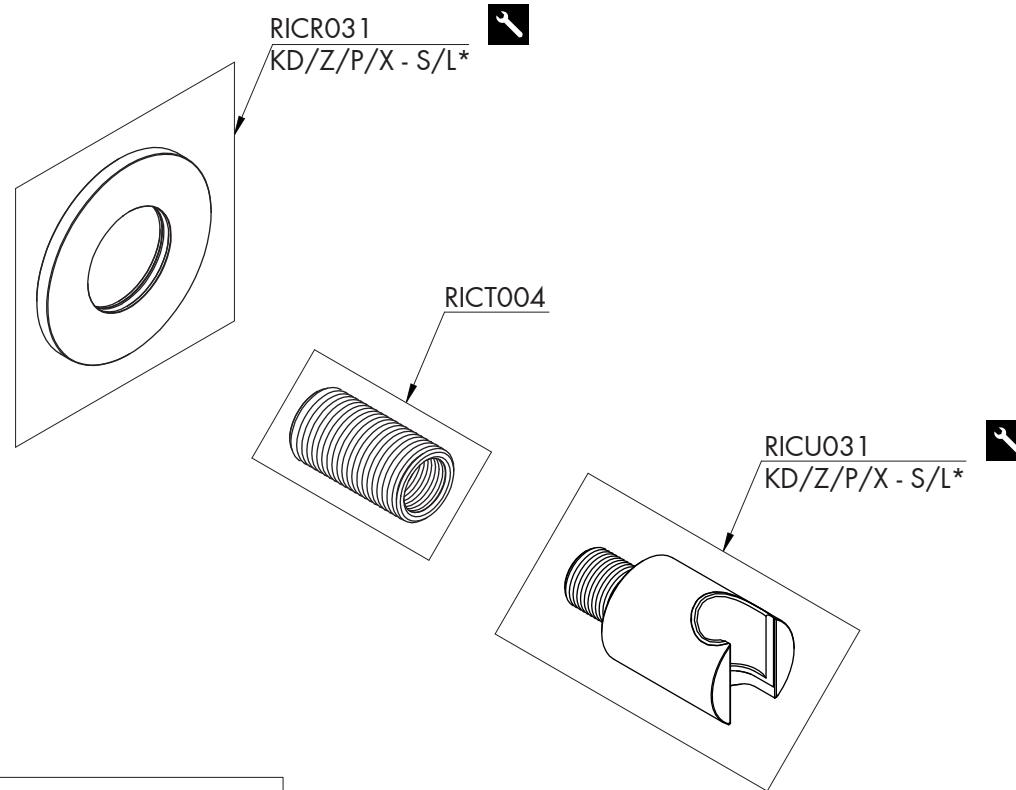
- KD black diamond
- Z bronzo / *bronze*
- P rame / *copper*
- X light gold

RICAMBI / SPARE PARTS

RICR031	Rosetta / Rosette
RICT004	Raccordo / Fitting
RICU031	Supporto doccetta / Hand shower holder


ROSETTA SU RICHIESTA / ROSETTE ON DEMAND

RICR117	Rosetta Ø esterno 70 mm Rosette external Ø 70 mm
---------	---



LEGENDA / LEGEND

ICONE / ICONS

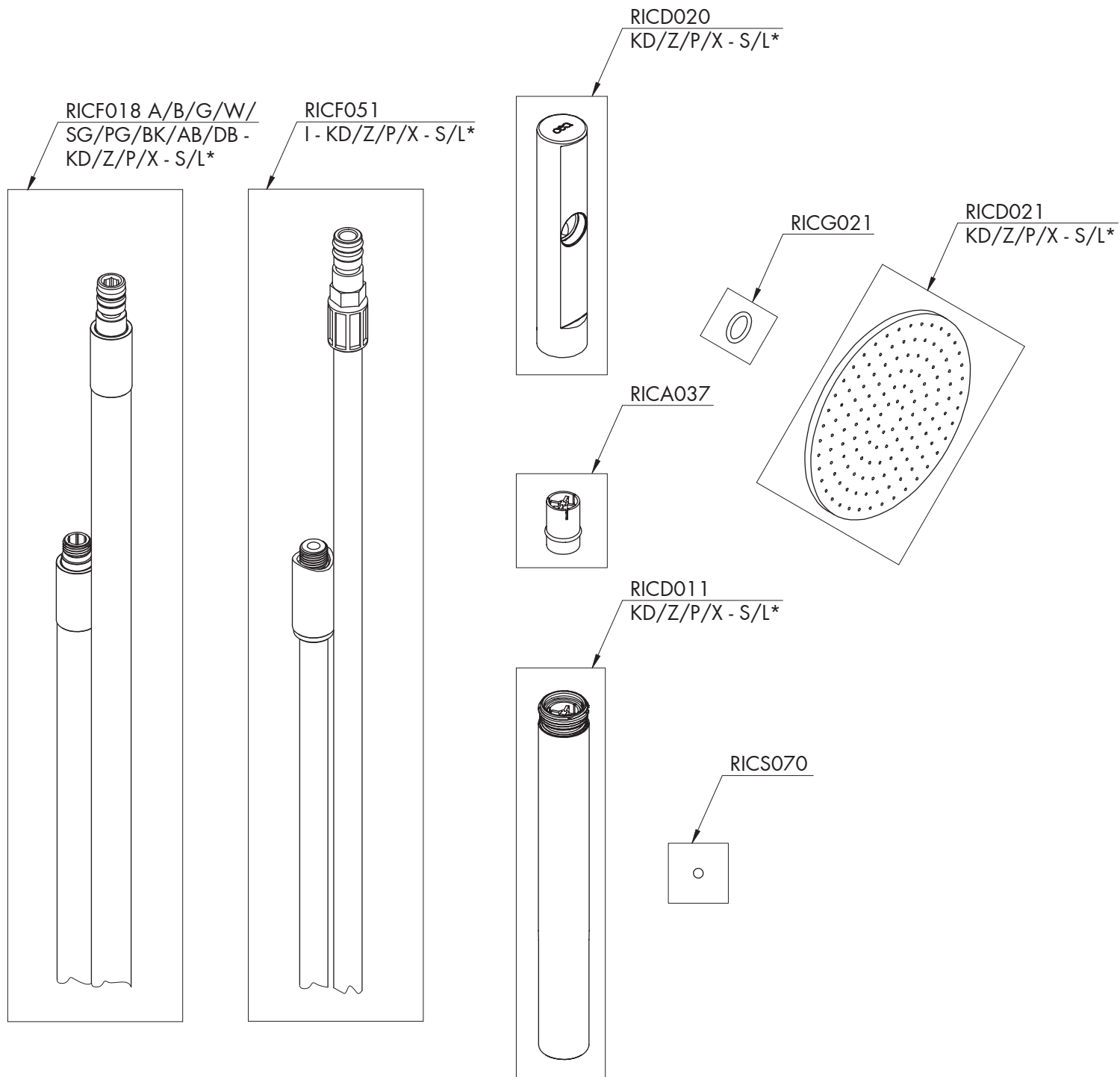
 Utensile incluso nel ricambio
Tool included in spare part

FINITURE / FINISHES

*S finitura satinata / satin finish
L finitura lucidata / polished finish

FINITURE SPECIALI / SPECIAL FINISHES

KD black diamond
Z bronzo / bronze
P rame / copper
X light gold



MIL44H

_REV11



RICAMBI / SPARE PARTS

RICA037	Valvola di non ritorno / <i>Check valve</i>
RICD011	Doccetta / <i>Hand shower</i>
RICD020	Doccetta / <i>Hand shower</i>
RICD021	Doccetta / <i>Hand shower</i>
RICF018	Flessibile / <i>Hose</i>
RICF051	Flessibile / <i>Hose</i>
RICG021	Guarnizione / <i>Gasket</i>
RICS070	Sfera in acciaio inox Ø 3,5 mm <i>Stainless steel ball Ø 3,5 mm</i>

LEGENDA / LEGEND

ICONE / ICONS



Utensile incluso nel ricambio
Tool included in spare part

FINITURE / FINISHES

*S finitura satinata / *satin finish*
L finitura lucidata / *polished finish*

FINITURE SPECIALI / SPECIAL FINISHES

KD black diamond
Z bronzo / *bronze*
P rame / *copper*
X light gold

COLORI FLESSIBILE / HOSE COLOURS

A	verde acqua / <i>aqua green</i>	RAL 6027
B	blu cobalto / <i>cobalt blue</i>	RAL 5013
G	grigio antracite / <i>anthracite grey</i>	RAL 7043
W	bianco / <i>white</i>	RAL 9016
SG	grigio seta / <i>silk grey</i>	RAL 7044
PG	verde petrolio / <i>petroleum green</i>	RAL 5020
BK	nero / <i>black</i>	RAL 9004
AB	blu avio / <i>air force blue</i>	RAL 5014
DB	grigio quarzo / <i>quartz grey</i>	RAL 7006
I	acciaio inox / <i>stainless steel</i>	

CEA