

2017

## BX808 L70 x P 37 x H 50

Base portalavabo sospesa H50 - 2 CASSETTI

**TOP ESCLUSO**

Complementi: **lavabi appoggio:**  
**App** (AP40A-AP62A) / **Boll** (BL42L-BL56L) / **Flag** (FG40A-FG50A)  
 / **Monò** 54 (MN54L) / **NudaSlim 60** (ND60A / ND60L / ND60PR)  
 / **NudaSlim 75** (ND75A / ND75L / ND75PR) / **Pass 60** (PS60A) /  
**Pass 62** (PS62C) / **Pass 65** (PS65AT) / **Saltodacqua** (SD42L) /  
**Void 44** (VD44L)  
**Specchi linea APP, FLAG, MADRE**

Accessori tecnici: **Sifone cromo** (SIFL/CR)  
**Sifone telescopico cromo** (SIFL066)

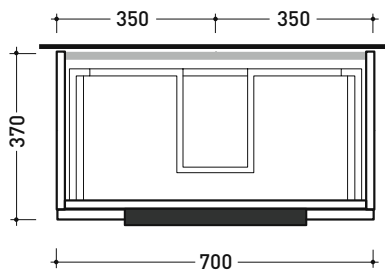
Dim. Imballo

Peso 17,6 kg

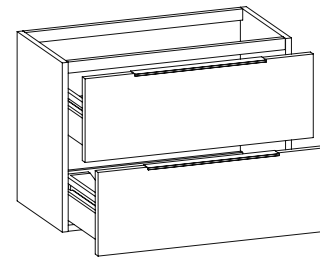
Pz. Pallet n° -



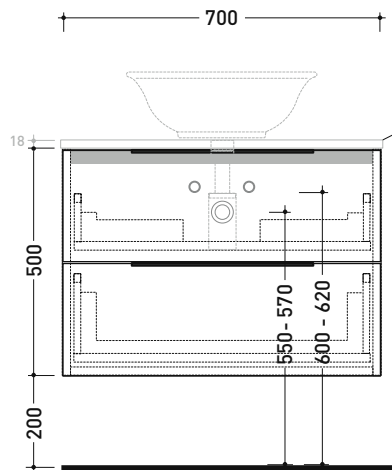
CE



vista zenitale / zenital view

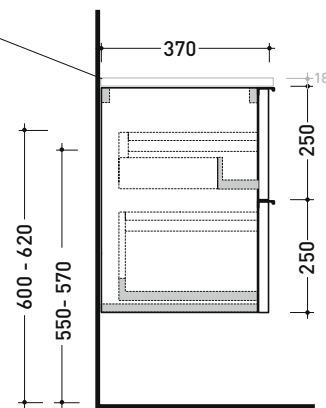


assonometria / axonometry



vista frontale / frontal view

TOP ESCLUSO  
TOP NOT INCLUDED



sezione longitudinale / section

dimensioni in mm

LEGNO: finiture



OK Arly



OJ Bianco



OJ Grigio



OJ Canapa

2017

## BX814 L 85 x P 37 x H 50

Base portalavabo sospesa H50 - 2 CASSETTI

**TOP ESCLUSO**

Complementi: **lavabi appoggio:**  
**App** (AP40A-AP62A) / **Boll** (BL42L-BL56L) / **Flag** (FG40A-FG50A)  
 / **Monò** 54 (MN54L) / **NudaSlim 60** (ND60A / ND60L / ND60PR)  
 / **NudaSlim 75** (ND75A / ND75L / ND75PR) / **Pass 60** (PS60A) /  
**Pass 62** (PS62C) / **Pass 65** (PS65AT) / **Saltodacqua** (SD42L) /  
**Void 44** (VD44L)  
**Specchi linea APP, FLAG, MADRE**

Accessori tecnici: **Sifone cromo** (SIFL/CR)  
**Sifone telescopico cromo** (SIFL066)

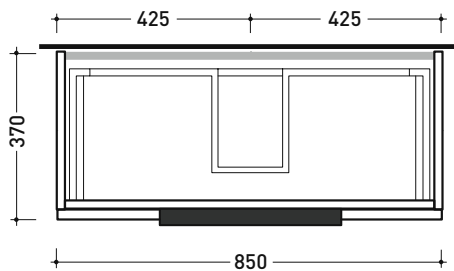
Dim. Imballo

Peso **23,4 kg**

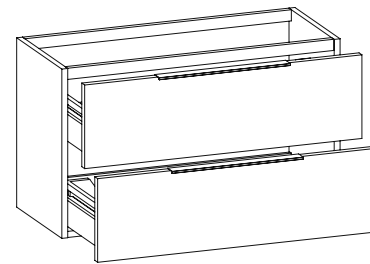
Pz. Pallet n° -



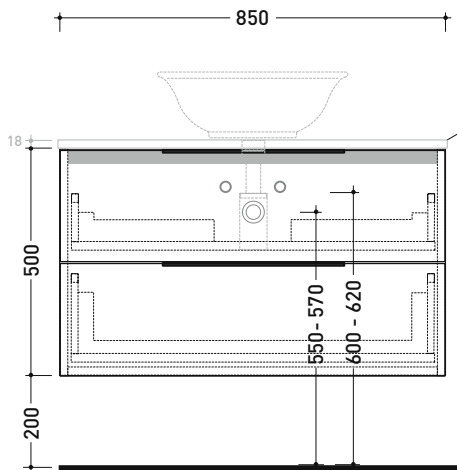
CE



vista zenitale / zenital view

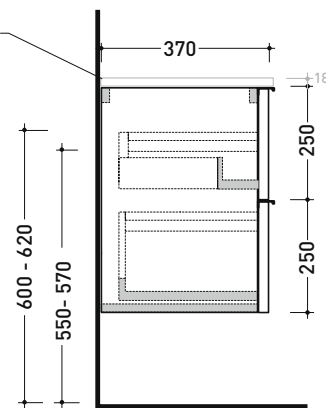


assonometria / axonometry



vista frontale / frontal view

TOP ESCLUSO  
TOP NOT INCLUDED



sezione longitudinale / section

dimensioni in mm

LEGNO: finiture



OK Arly



OJ Bianco



OJ Grigio



OJ Canapa

2017

## BX826 L 95 x P 37 x H 50

Base portlavabo sospesa H50 - 2 CASSETTI

TOP ESCLUSO

Complementi: **lavabi appoggio:**  
**App** (AP40A-AP62A) / **Boll** (BL42L-BL56L) / **Flag** (FG40A-FG50A)  
 / **Monò 54** (MN54L) / **NudaSlim 60** (ND60A / ND60L / ND60PR)  
 / **NudaSlim 75** (ND75A / ND75L / ND75PR) / **Pass 60** (PS60A) /  
**Pass 62** (PS62C) / **Pass 65** (PS65AT) / **Saltodacqua** (SD42L) /  
**Void 44** (VD44L)  
**Specchi linea APP, FLAG, MADRE**

Accessori tecnici: **Sifone cromo** (SIFL/CR)  
**Sifone telescopico cromo** (SIFL066)

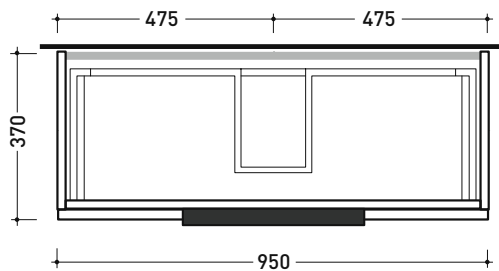
Dim. Imballo

Peso 25,2 kg

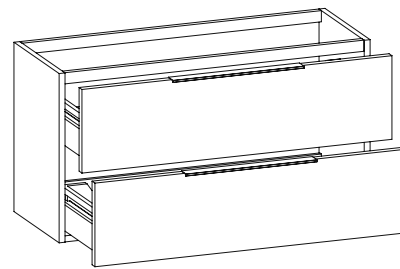
Pz. Pallet n° -



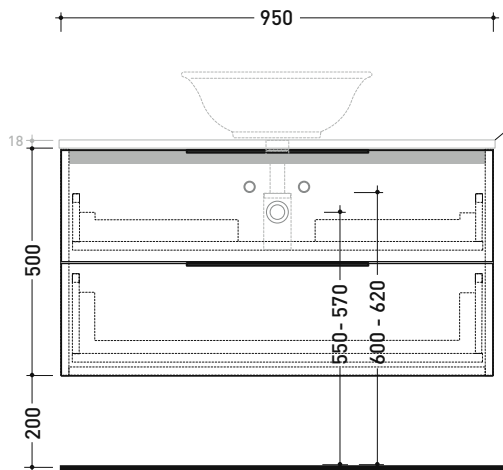
CE



vista zenitale / zenital view

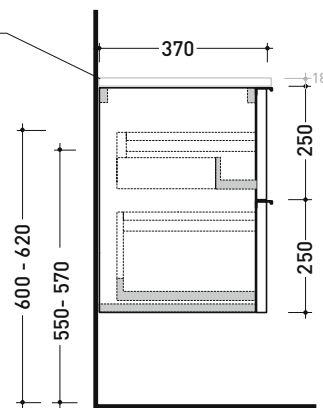


assonometria / axonometry



vista frontale / frontal view

TOP ESCLUSO  
TOP NOT INCLUDED



sezione longitudinale / section

dimensioni in mm

LEGNO: finiture



OK Arly



OJ Bianco



OJ Grigio



OJ Canapa

2017

## BX838 L 105 x P 37 x H 50

Base portalavabo sospesa H50 - 2 CASSETTI

**TOP ESCLUSO**

Complementi: **lavabi appoggio:**  
**App** (AP40A-AP62A) / **Boll** (BL42L-BL56L) / **Flag** (FG40A-FG50A)  
 / **Monò 54** (MN54L) / **NudaSlim 60** (ND60A / ND60L / ND60PR)  
 / **NudaSlim 75** (ND75A / ND75L / ND75PR) / **Pass 60** (PS60A) /  
**Pass 62** (PS62C) / **Pass 65** (PS65AT) / **Saltodacqua** (SD42L) /  
**Void 44** (VD44L)  
**Specchi linea** SIMPLE, MAKE-UP, APP, FLAG, MADRE

Accessori tecnici: **Sifone cromo** (SIFL/CR)  
**Sifone telescopico cromo** (SIFL066)

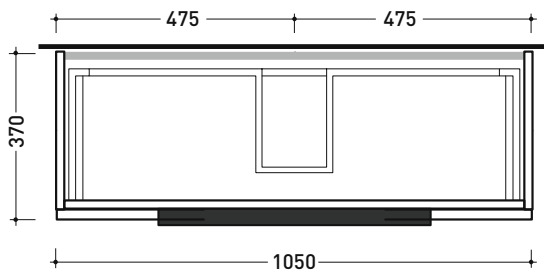
Dim. Imballo

Peso **26,3 kg**

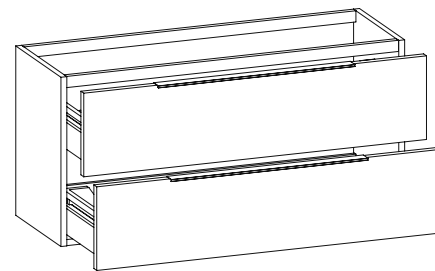
Pz. Pallet n° -



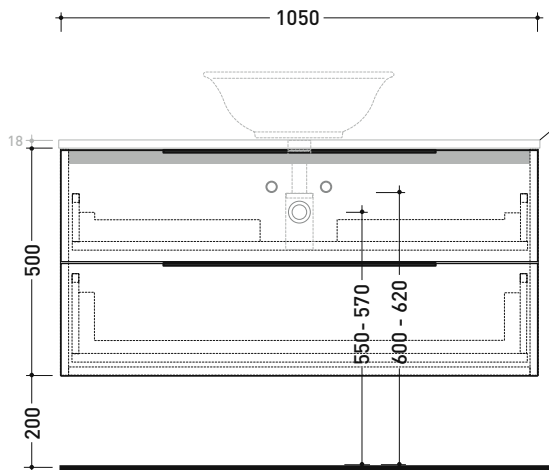
CE



vista zenitale / zenital view

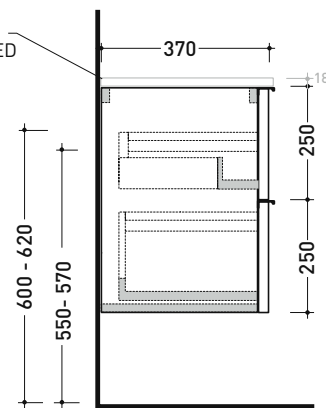


assonometria / axonometry



vista frontale / frontal view

TOP ESCLUSO  
TOP NOT INCLUDED



sezione longitudinale / section

dimensioni in mm

LEGNO: finiture



OK Arly



OJ Bianco



OJ Grigio



OJ Canapa

2017

## BX948 L 120 x P 37 x H 50

Base portalavabo sospesa H50 - 2 CASSETTI

**TOP ESCLUSO**

Complementi: **lavabi appoggio:**  
**App** (AP40A-AP62A) / **Boll** (BL42L-BL56L) / **Flag** (FG40A-FG50A)  
 / **Monò** 54 (MN54L) / **NudaSlim 60** (ND60A / ND60L / ND60PR)  
 / **NudaSlim 75** (ND75A / ND75L / ND75PR) / **Pass 60** (PS60A) /  
**Pass 62** (PS62C) / **Pass 65** (PS65AT) / **Saltodacqua** (SD42L) /  
**Void 44** (VD44L)  
**Specchi linea APP, FLAG, MADRE**

Accessori tecnici: **Sifone cromo** (SIFL/CR)  
**Sifone telescopico cromo** (SIFL066)

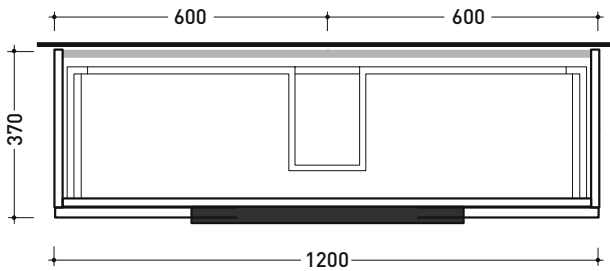
Dim. Imballo

Peso **29,3 kg**

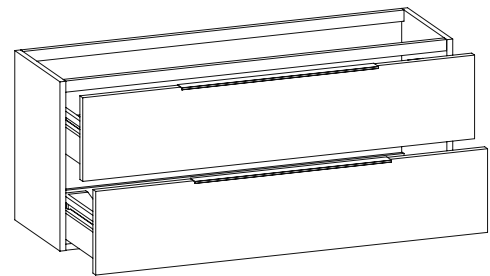
Pz. Pallet n° -



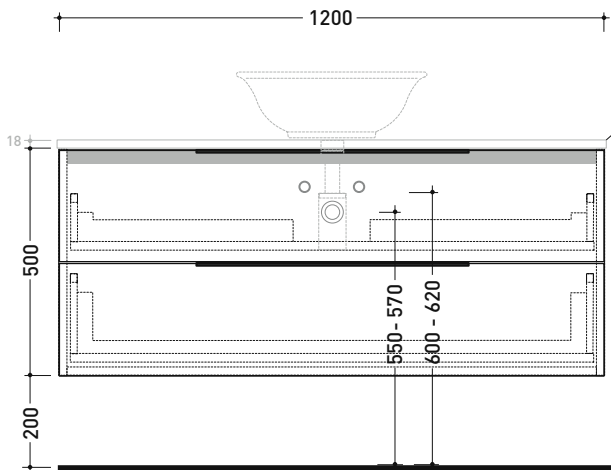
CE



vista zenitale / zenital view

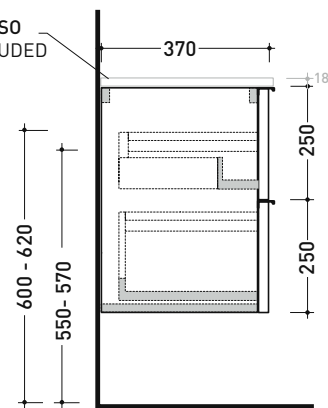


assonometria / axonometry



vista frontale / frontal view

TOP ESCLUSO  
TOP NOT INCLUDED



sezione longitudinale / section

dimensioni in mm

LEGNO: finiture



OK Arly



OJ Bianco



OJ Grigio



OJ Canapa

2017

## BXPR38 L 70/245 x P 38 x H 18

Piano di copertura in legno da cm 70 a 245  
per BASI PORTALAVABO e BASI SOSPESE prof. 37 cm

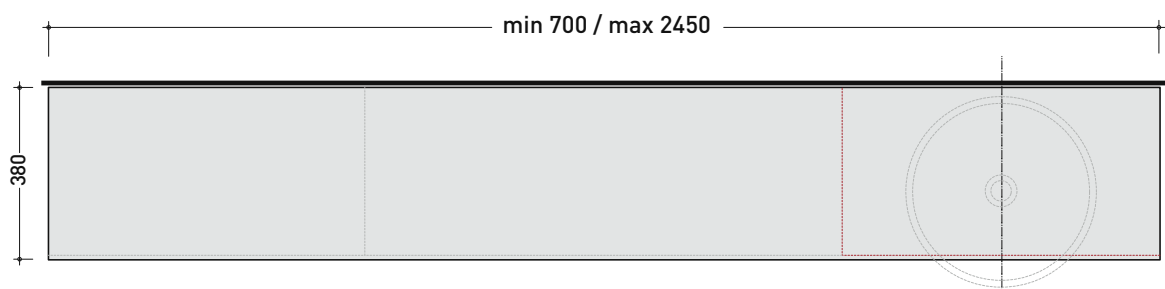
### ATTENZIONE:

Flaminia può forare il piano per l'alloggiamento di lavabi d'appoggio solo in corrispondenza dell'asse centrale della **BASE PORTALAVABO** sottostante.

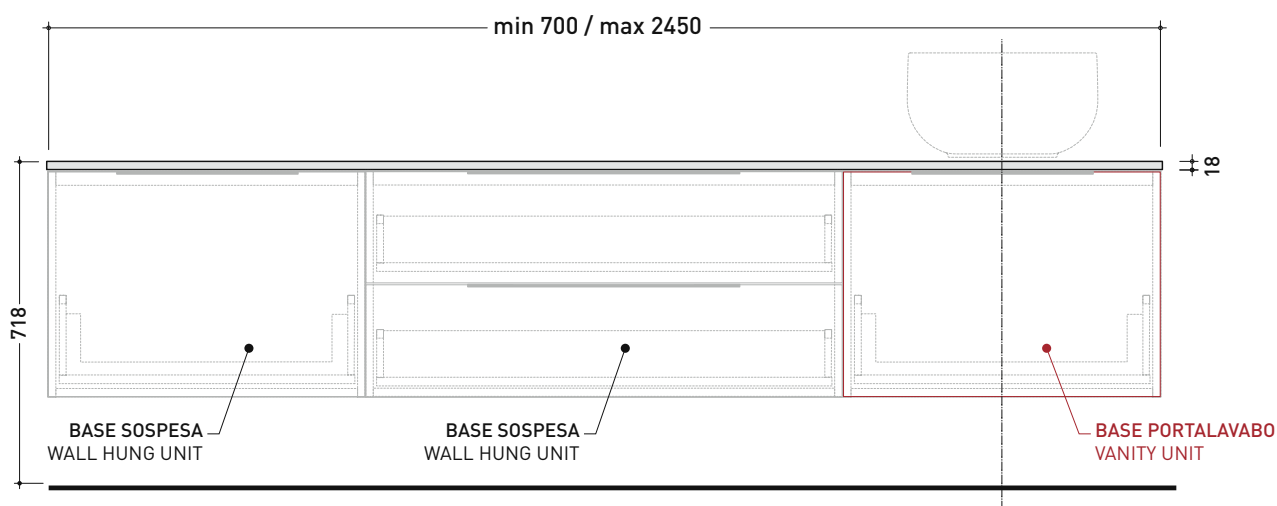


CE

vista zenitale / zenital view



vista frontale / frontal view



dimensioni in mm

LEGNO: finiture



OK Arly



OJ Bianco



OJ Grigio



OJ Canapa

## PROFONDITÀ BASE PORTALAVABO: CM 37

App 40 art. AP40A

App 62 art. AP62A

Boll 42 art. BL42L

Boll 56 art. BL56L

Flag 40 art. FG40A

Flag 50 art. FG50A

Monò 54 art. MN54L

NudaSlim 60 art. ND60A

NudaSlim 60 art. ND60L

NudaSlim 60 art. ND60PR

NudaSlim 75 art. ND75A

NudaSlim 75 art. ND75L

NudaSlim 75 art. ND75PR

Pass 60 art. PS60A

Pass 65 art. PS65AT

Pass 62 art. PS62C

Saltodacqua art. SD42L

Void 44 art. VD44L

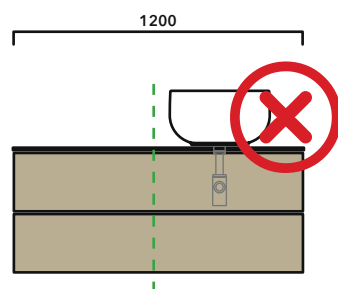
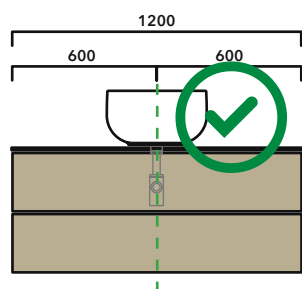
## INDICAZIONI PER LA REALIZZAZIONE DI COMPOSIZIONI

Fare attenzione alla differenza tra **BASI PORTALAVABO** e **BASI SOSPESSE**:

- Le **BASI PORTALAVABO** hanno il cassetto predisposto per l'alloggiamento del sifone e la parte posteriore aperta per effettuare i collegamenti idraulici.
- Le **BASI SOSPESSE** invece sono chiuse su ogni lato.

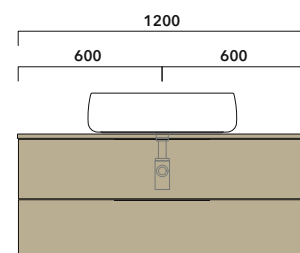
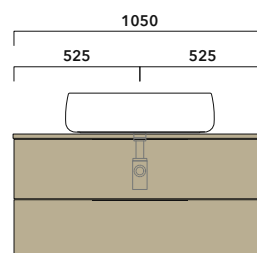
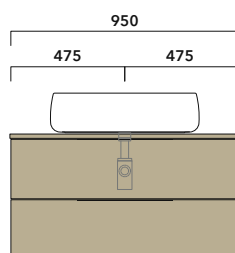
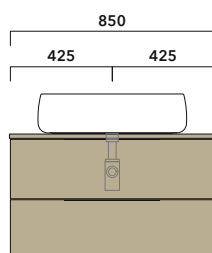
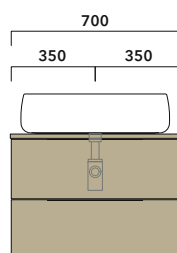
**ATTENZIONE :**

**LA POSIZIONE DEL LAVABO È SEMPRE CENTRALE RISPETTO ALLA BASE PORTALAVABO**

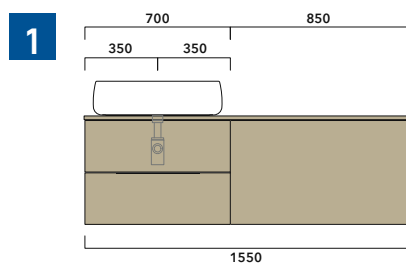


**ATTENZIONE :**

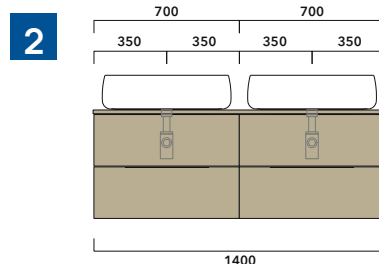
**IL TOP NON È INCLUSO**



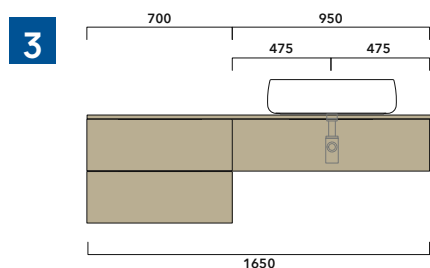
Le basi portalavabo sono utilizzabili solo con **LAVABI DA APPOGGIO** (NO incasso, semincasso, sottopiano).



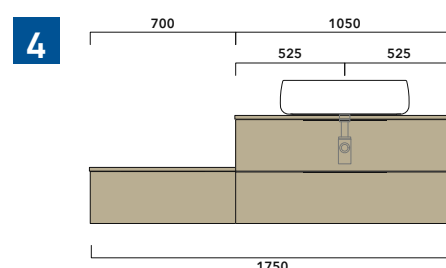
**1** | profondità cm 37:  
n.1 **BX808** + n.1 **BX426** + **BXPR38** cm 155



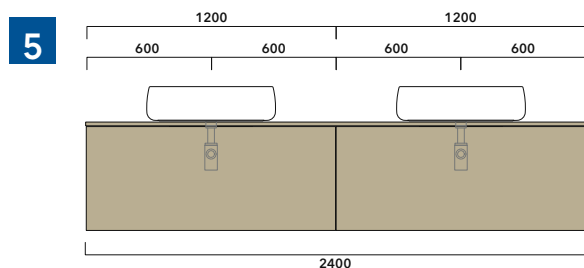
**2** | profondità cm 37:  
n.2 **BX808** + **BXPR38** cm 140



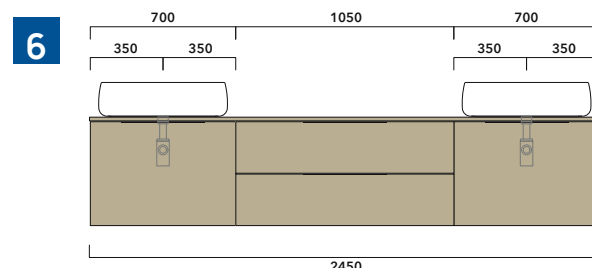
**3** | profondità cm 37:  
n.1 **BX424** + n. 1 **BX994** + **BXPR38** cm 165



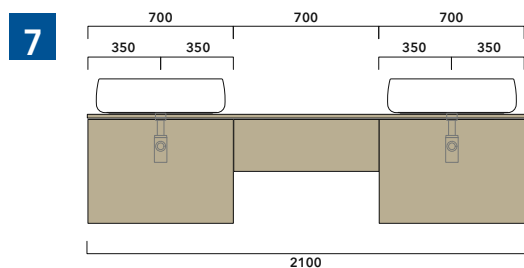
**4** | profondità cm 37:  
n.1 **BX296** + n. 1 **BX838** + **BXPR38** cm 70 + **BXPR38**  
cm 105



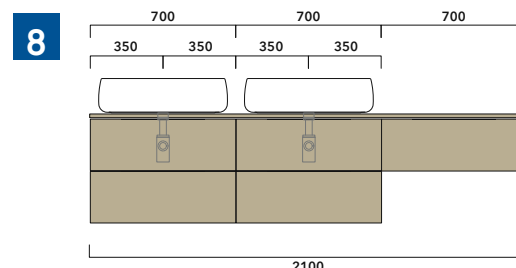
**5** | profondità cm 37:  
n.2 **BX944** + **BXPR38** cm 240



**6** | profondità cm 37:  
n.2 **BX804** + n.1 **BX436** + **BXPR38** cm 245



**7** | profondità cm 37:  
n.2 **BX804** + n. 1 **BX296** + **BXPR38** cm 210



**8** | profondità cm 37:  
n.2 **BX808** + n. 1 **BX296** + **BXPR38** cm 210



# ➔ **FLAMINIA.** MODULO PER LA REALIZZAZIONE DELLE COMPOSIZIONI MOBILI **BOX** CUSTOMIZED COMPOSITION FORM FOR **BOX** UNITS



**E' obbligatorio fotocopiare questa pagina, compilarla con cura e allegarla all'ordine.**  
It is compulsory to photocopy this page, carefully fill in and attach to the order.



## DETTAGLI ORDINE / ORDER DETAILS

ordinante - buyer

cliente - client

ordine - order n:

data - date:

ref.:

annotazioni - notes



## PROFONDITÀ MOBILE / UNIT DEPTH

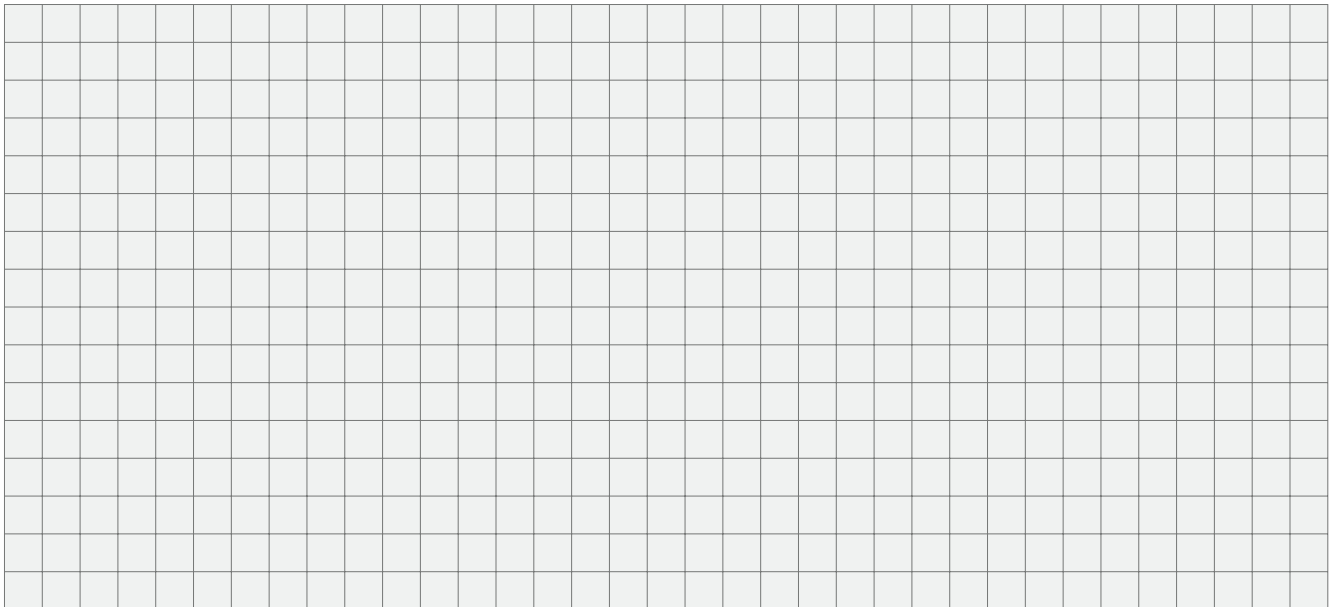
É importante consultare il listino prezzi / It's important to consult price list

CM 37

CM 50



## DISEGNO / DRAWING



## ELENCO ARTICOLI / ARTICLE LIST

É importante consultare il listino prezzi / It's important to consult price list

art.

dim.

art.

dim.

art.

dim.

art.

dim.

art.

dim.

art.

dim.



## LAVABO DA APPOGGIO / COUTERTOP BASIN

FLAMINIA lavabo/basin art. \_\_\_\_\_

**NO FLAMINIA** lavabo/basin  
(allegare scheda tecnica / enclose a technical drawing)



## SCELTA FINITURA / FINISH SELECTION

OK ARLY

OJ BIANCO

OJ GRIGIO

OJ CANAPA