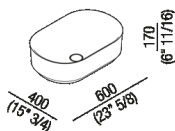




Lavabo da appoggio o per struttura  
 ACER0708P\_

Neri&Hu, 2018

Lavabo da appoggio  
 in Cristalplant® biobased.



Lavabo da appoggio in Cristalplant® biobased bianco o bicolore (esterno soft touch grigio scuro RAL7021 o grigio chiaro RAL7044); senza foro per rubinetto, a scarico libero. Il lavabo e' completo di piletta Cristalplant® biobased bianco con calotta a filo della sagoma interna del lavabo. (.MET0723)

**Finiture**



Bianco



Bianco/grigio scuro



Bianco/grigio chiaro

**Materiali**

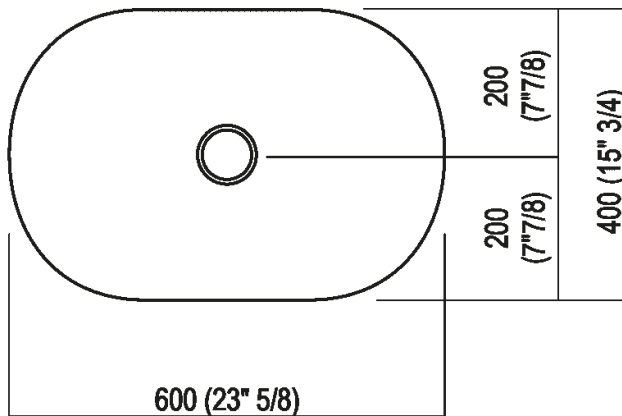
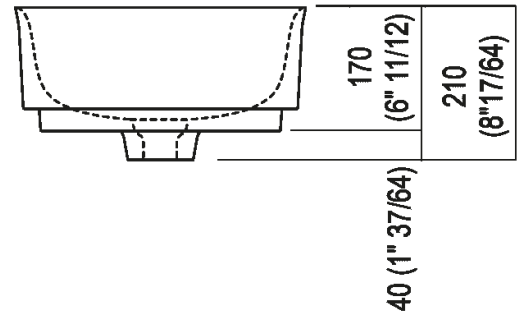
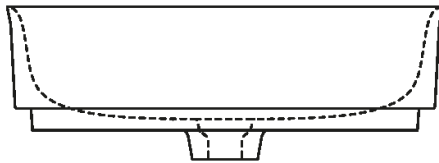


Cristalplant® biobased

Altezza:	17 cm	6" 11/16 inches
Lunghezza:	60 cm	23" 5/8 inches
Peso:	9 kg	20 lbs
Profondità :	40 cm	15" 3/4 inches
Confezione:	52 x 75 x 23 cm	20" 1/2 x 29" 1/2 x 9" inches
Peso della confezione:	14 kg	31 lbs

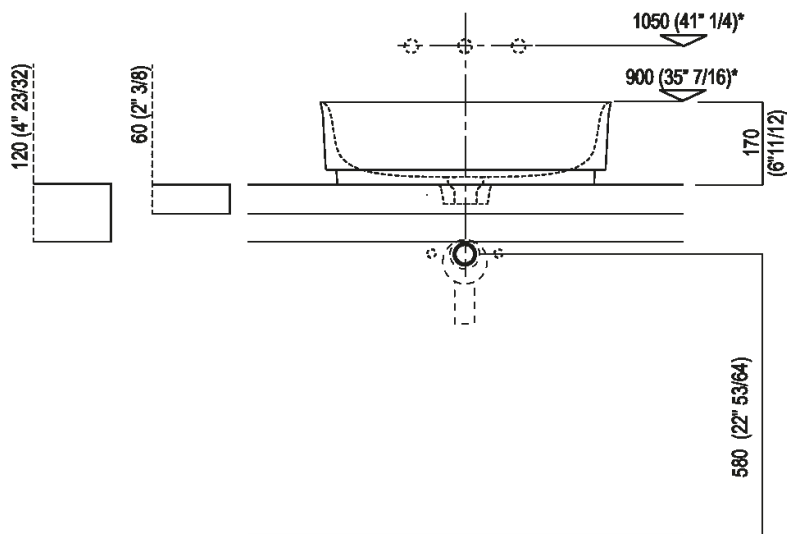


**Dimensioni principali**





Quote di montaggio: su piani autoportanti

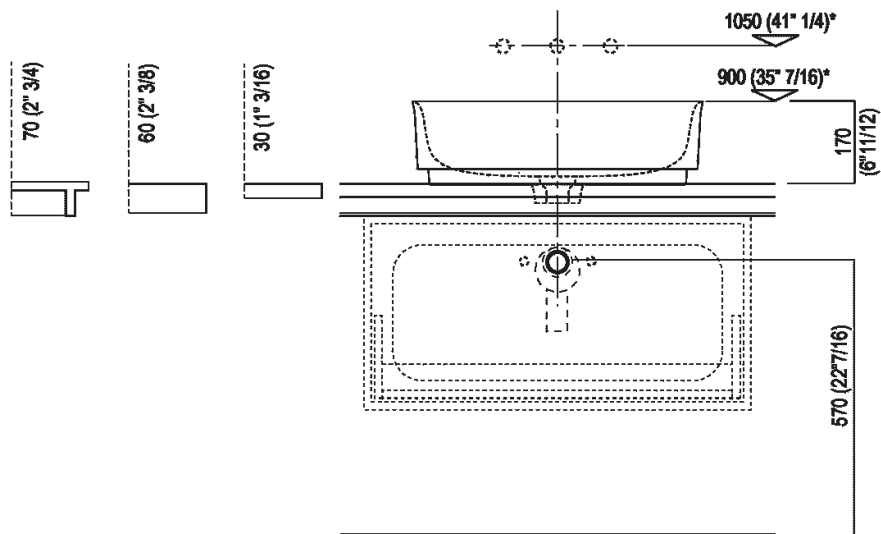


Scarico per sifone a bottiglia e ad incasso  
Drain for bottle trap and concealed waste trap

\*h.consigliata / advised h.



Quote di montaggio: su piani in appoggio

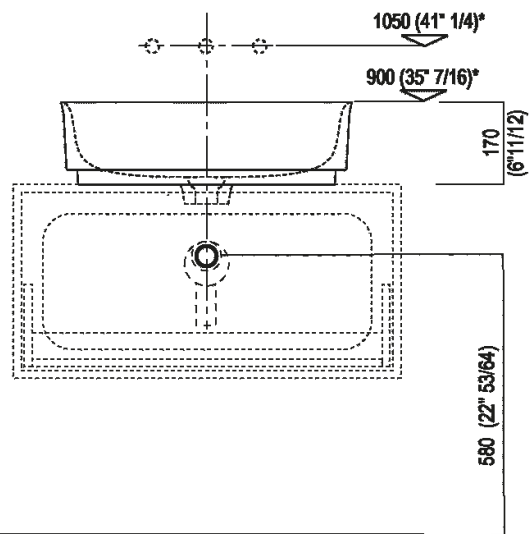


Scarico per sifone a bottiglia  
 Drain for bottle trap

\*h.consigliata / advised h.



Quote di montaggio: su cassa H 40 cm Lato

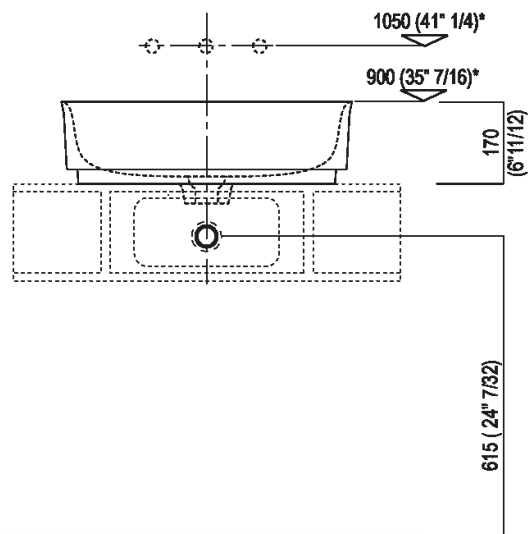


Scarico per sifone a bottiglia  
Drain for bottle trap

\*h.consigliata / advised h.



Quote di montaggio: su cassa H 20 cm Lato



Scarico per sifone a bottiglia  
Drain for bottle trap

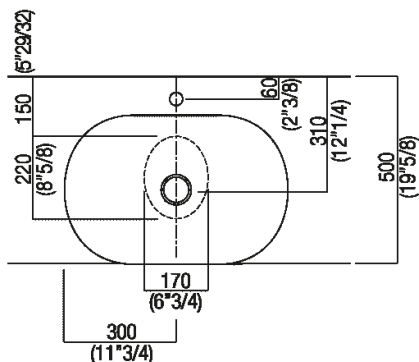
\*h.consigliata / advised h.



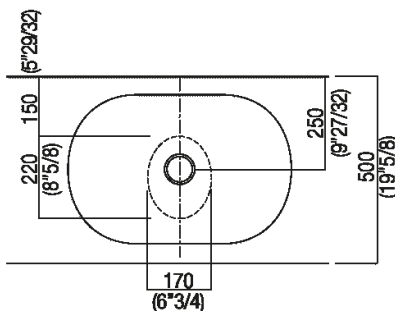
**Forature per lavabi da appoggio e rubinetti su piani**

**PIANO cm 50 / COUNTERTOP cm 50**

**Posizione standard per rubinetto su piano**  
**Standard position for top mounted tap**



**Posizione standard per rubinetto a parete**  
**Standard position for wall mounted tap**



**Posizione speciale per rubinetto Sen a parete e Square con bocca curva**  
**Special position for wall mounted tap Sen and Square white curved spout**

**NON NECESSARIA**  
**NOT NECESSARY**



Posizione rubinetteria, altezza consigliata

