

1 2 3 4 5 6

A

A

B

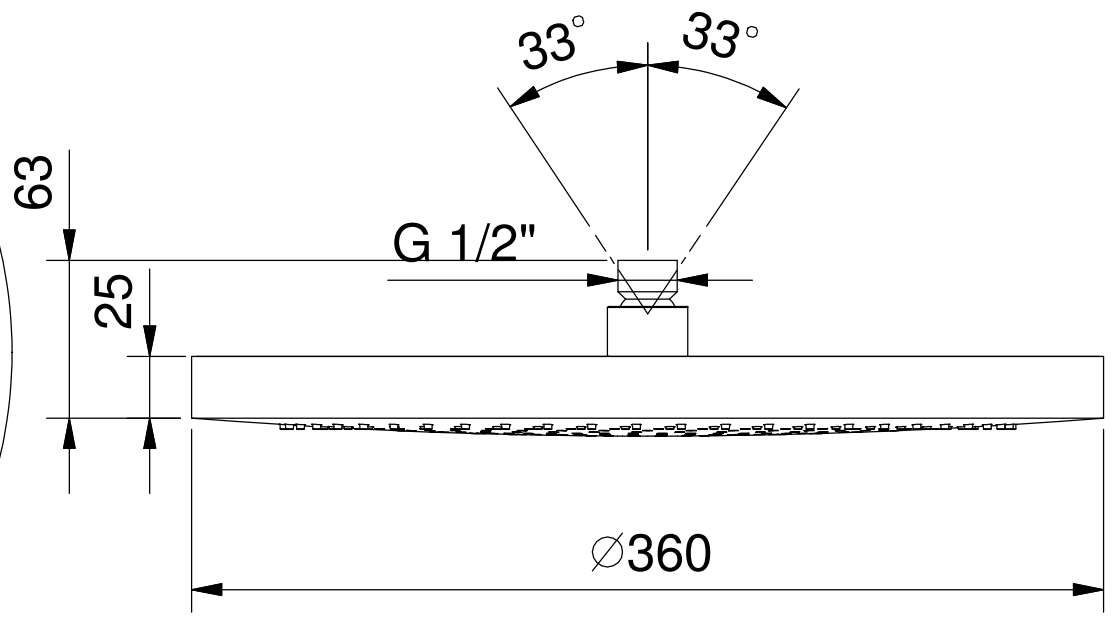
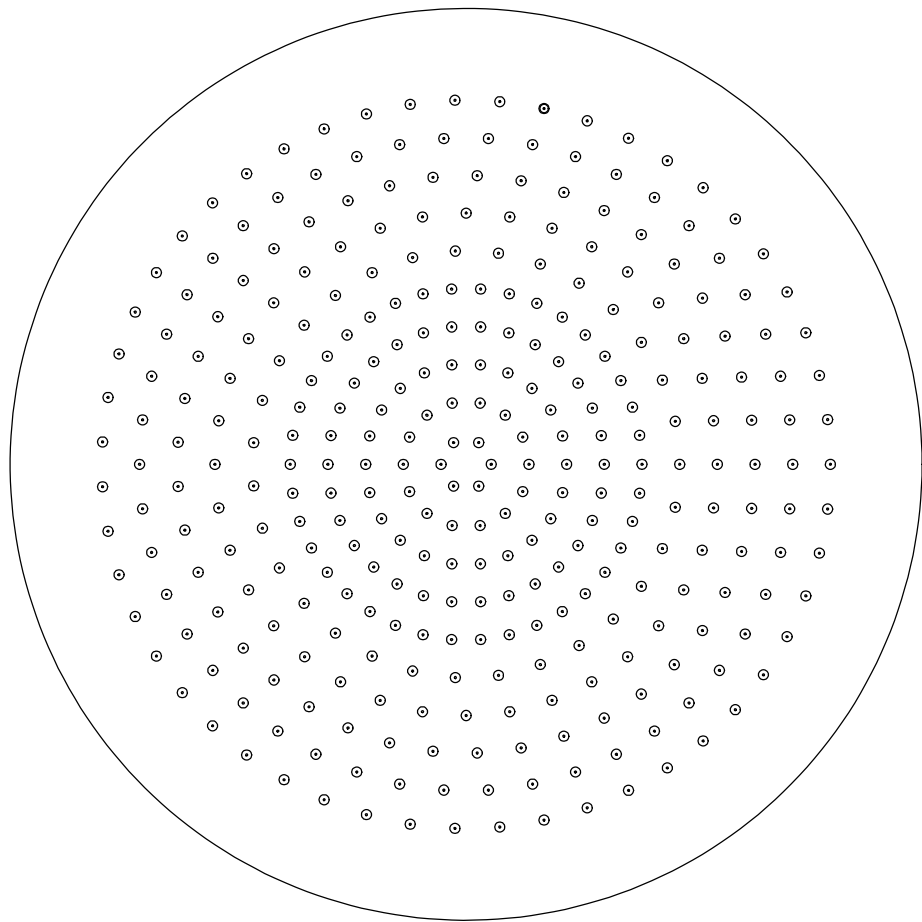
B

C

C

D

D



Art.: 8084

Serie: SOFFIONI



Desc.:
 IT. SOFFIONE
 EN. SHOWERHEAD
 DE. KOPFBRAUSE
 FR. POMME DE DOUCHE
 ES. ROCIADOR DUCHA

Data:
 Rev.: 0
 Disegnato:
 Approvato: ...

Questo disegno e' di proprieta' della FANTINI S.p.A. Pertanto non potra' essere utilizzato e/o comunicato a terzi, anche in forma parziale, senza preventiva autorizzazione.
 This drawing is intellectual of FANTINI S.p.A. No use or disclosure, either fully or partially, to third parties is allowed without prior consent of the company.

1 2 3 4 5 6